

### Descrição

Quadro de proteção AC para carregadores de veículos elétricos com Dispositivos de Proteção contra Surtos (DPS) CLAMPER Front, Disjuntor e Interruptor Diferencial Residual (IDR).

### Características

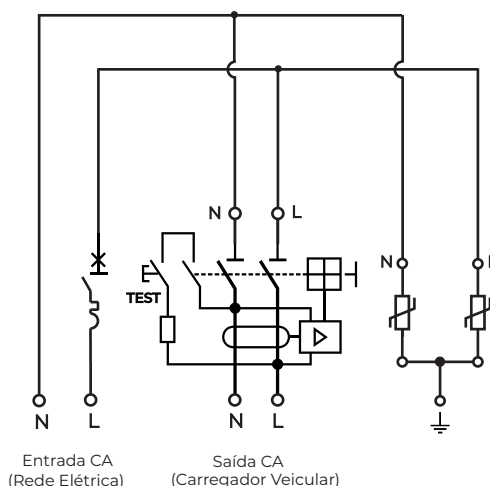
- Suporta correntes de descarga de até 20 kA @ 8/20 µs;
- Conexão em série com a carga;
- Instalação indoor / outdoor.

### Principais aplicações

- Proteção, interrupção e seccionamento de instalações de carregadores de veículos elétricos.

Dados Técnicos	Unidade	CLAMPER Mobi EV 32A C
Código CLAMPER	-	021284
Tensão de operação	V	220 F/N
Frequência da rede	Hz	60
Corrente nominal	A	32
Conexão dos cabos de entrada	-	Fase no disjuntor / Neutro no borne
Seção dos cabos de entrada	mm <sup>2</sup>	4 até 6
Conexão dos cabos de saída	-	Diretamente no IDR
Seção dos cabos de saída	mm <sup>2</sup>	4 até 6
Conexão do cabo de aterramento	-	Diretamente no borne
Seção do cabo de aterramento	mm <sup>2</sup>	6
Peso aproximado	kg	1,753
Dimensões externas	mm	308,3 x 253,3 x 112,5 (C x A x P)
Grau de proteção	IP	65
Material do invólucro	-	Policarbonato com proteção UV

### Circuito elétrico:



Características Técnicas	Unidade	DPS CLAMPER Front Plugue 275V 20kA
Código CLAMPER	-	014335
Norma aplicável	-	IEC 61643-11 / UL 1449 / ABNT NBR 5410
Classe de proteção	-	II
Tecnologia de proteção	-	Varistor de Óxido Metálico (MOV)
Modos de proteção	-	L-L, L-N, L-PE e N-PE para sistema TN L-L e L-N para sistema IT e TT
Nível de proteção - $U_p$	kV	1,2
Tempo de resposta típico	ns	<25
Tensão máxima de operação contínua - $U_c$	V <sub>CA</sub>	275
Corrente de descarga nominal @ 8/20 $\mu$ s - $I_N$	kA	10
Corrente de descarga máxima @ 8/20 $\mu$ s - $I_{MÁX}$	kA	20
Indicação de proteção em serviço	-	Local, através de bandeira (Verde - SERVIÇO, Vermelho - DEFEITO)
Grau de proteção	-	IP20
Características Técnicas		Disjuntor
Norma aplicável	-	NBR NM 60898
Tensão nominal de isolamento - $U_i$	V <sub>CA</sub>	127/220
Capacidade de interrupção de curto-circuito	kA	5
Seção dos condutores de conexão elétrica	mm <sup>2</sup>	1 a 25
Torque do parafuso de conexão elétrica	N.m	2
Características Técnicas		Dispositivo Diferencial Residual
Norma aplicável	-	IEC 61008-1
Classe	-	A
Corrente nominal residual	mA	30

## Estrutura do produto:

