

» CLAMPER Front Box 275V 20kA 2P 50A IP65



Descrição

Quadro de proteção equipado com dispositivo de proteção contra surtos CLAMPER Front e dispositivo de interrupção e seccionamento do circuito entre o inversor fotovoltaico e a rede da concessionária.

Características

- Proteção contra surtos elétricos classe II;
- DPS permite substituição do plugue com o sistema energizado;
- Adequado para uso externo;
- Proteção contra sobrecorrente com disjuntor bipolar;
- Própria para sistemas monofásicos e bifásicos.

Principais aplicações

Aplicação no lado de corrente alternada dos inversores fotovoltaicos.

Características Técnicas	Unidade	CLAMPER Front Box
Código CLAMPER	-	022558
Tensão de operação	V _{ca}	220
Frequência da rede	Hz	60
Entrada da rede elétrica	Unidade	
Corrente máxima	A	50
Conexão dos cabos de entrada	-	Diretamente no disjuntor
Seção dos cabos de entrada*	mm ²	10
Saída do inversor	Unidade	
Conexão dos cabos de saída	-	Diretamente nos conectores
Seção dos cabos de saída*	mm ²	10
Aterramento	Unidade	
Conexão do cabo de aterramento	-	Diretamente no conector
Seção do cabo de aterramento*	mm ²	6
Invólucro	Unidade	
Peso aproximado	kg	1,6
Dimensões	mm	308,3 x 253,3 x 112,5 (C x A x P)
Grau de proteção	-	IP65
Material	-	Polycarbonato com proteção UV
Características Técnicas	Unidade	Prensa-Cabo
Modelo	-	Plástico - M12
Diâmetro externo do cabo	mm	3,5 a 6,5

CLAMPER Front Box 275V 20kA 2P

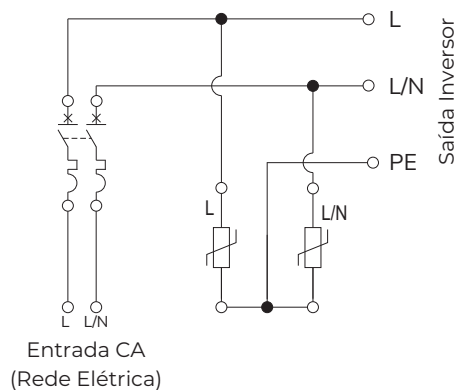
50A IP65



Características Técnicas	Unidade	DPS CLAMPER Front
Código CLAMPER	-	016235
Norma aplicável	-	IEC 61643-11 / UL 1449 / ABNT NBR 5410
Classe de proteção	-	Classe II
Tecnologia de proteção	-	Varistor de Óxido Metálico (MOV)
Modos de proteção	-	L-L, L-N, L-PE e N-PE para sistema TN L-L e L-N para sistema IT e TT
Nível de proteção - U_p	kV	1,2
Tempo de reposta típico	ns	< 25
Tensão máxima de operação contínua - U_c	V_{ca}	275
Corrente de descarga nominal @ 8/20 μ s - I_n	kA	10
Corrente de descarga máxima @ 8/20 μ s - $I_{m\acute{a}x}$	kA	20
Indicação de proteção em serviço	-	Local, através de bandeirola (Verde - SERVIÇO, Vermelho - DEFEITO)
Seção dos condutores	mm ²	4 até 25
Torque do parafuso de conexão elétrica	N.m	3,0 \pm 5%
Grau de proteção	-	IP20
Características Técnicas	Unidade	Disjuntor
Norma aplicável	-	NBR 60898
Número de pólos	-	2
Corrente nominal	A	50
Tensão nominal de isolamento	V_{ca}	500
Tensão de impulso	kV	4
Capacidade de interrupção de curto-circuito	kA	6
Seção máxima dos condutores de conexão elétrica	mm ²	25
Torque do parafuso de conexão elétrica	N.m	2,5
Grau de proteção	-	IP20

*Refere-se à área do conutor, excluindo a parte isolante. Para garantir o grau de proteção (IP) da Front Box, o diâmetro externo dos cabos medido na parte de fora de seu isolante deve estar entre 4 mm e 8 mm.

Circuito elétrico:



Estrutura do produto:

