

Especialista na proteção contra raios e surtos elétricos

Descrição

Dispositivo de Proteção contra Surtos (DPS), Classe III (NBR IEC 61.643-1), com tecnologia de Varistor de Óxido Metálico (MOV) para proteção dos equipamentos eletroeletrônicos conectados à linha de energia.



Características

- 8 tomadas 2P+T (NBR 14136:2002) 10 A;
- Garante proteção contra surtos mesmo sem a presença de condutor específico de terra*;
- Indicação local do status de operação através de LED;
- Dispositivos de desconexão térmica junto aos varistores;
- Possui filtro EMI/RFI com elevada atenuação de ruídos de alta frequência.

Aplicações**

Computadores, aparelhos de som, televisores, impressoras, smartphones, tablets e eletroeletrônicos em geral.

Características Técnicas

Código CLAMPER	-	012999	013000	013001
Cor	-	Branco	Preto	Transparente
Normas aplicáveis	-	ABNT NBR IEC 61643-1 / ABNT NBR 14136 / ABNT NBR 16008		
Classe de proteção	-	III		
Tecnologia de proteção	-	Varistor de Óxido Metálico (MOV)		
Modos de proteção	-	L-PE/ N-PE (modo comum) e L-L ou L-N (modo diferencial)		
Nível de proteção - U_p	kV	1,0		
Tempo de resposta típico	ns	< 25		
Varistores protegidos termicamente	-	Sim		
Número de condutores protegidos	-	02 (dois)		
Tensão nominal de operação - U_0	Vca	127 (L-N) / 220 (L-N ou L-L) @ 50/60 Hz		
Corrente de carga nominal - I_t	A	10		
Potência máxima - $W_{m\acute{a}x}$	W	1270 (@ 127 V) / 2200 (@ 220 V)		
Tensão máxima de operação contínua - U_c	Vca / Vcc	275 / 350		
Corrente de descarga máxima @ 8/20 μ s - $I_{m\acute{a}x}$	kA	4,5		
Corrente de dimensionamento @ 8/20 μ s - $I_{dm\acute{a}x}$ ***	kA	13,5		
Tensão de circuito aberto - U_{oc}	kV	6,0 (Classe III)		
Atenuação do filtro de linha (100 MHz)	dB	>50		
Sinalização do estado de operação	-	Local, através de LED		
Temperatura de operação	°C	-40 ... +70		
Comprimento do cabo	m	1,3		
Conexão de entrada	-	Plugue 2P+T (NBR 14136:2002) 10A		
Conexão de saída	-	08 tomadas 2P+T (NBR 14136:2002) 10A		
Invólucro	-	Material com características de não propagação e auto-extinção do fogo		
Grau de proteção	-	IP20		
Peso aproximado	g	450		
Dimensões	mm	242,1 x 81 x 44 (C x L x A)		

NOTAS:

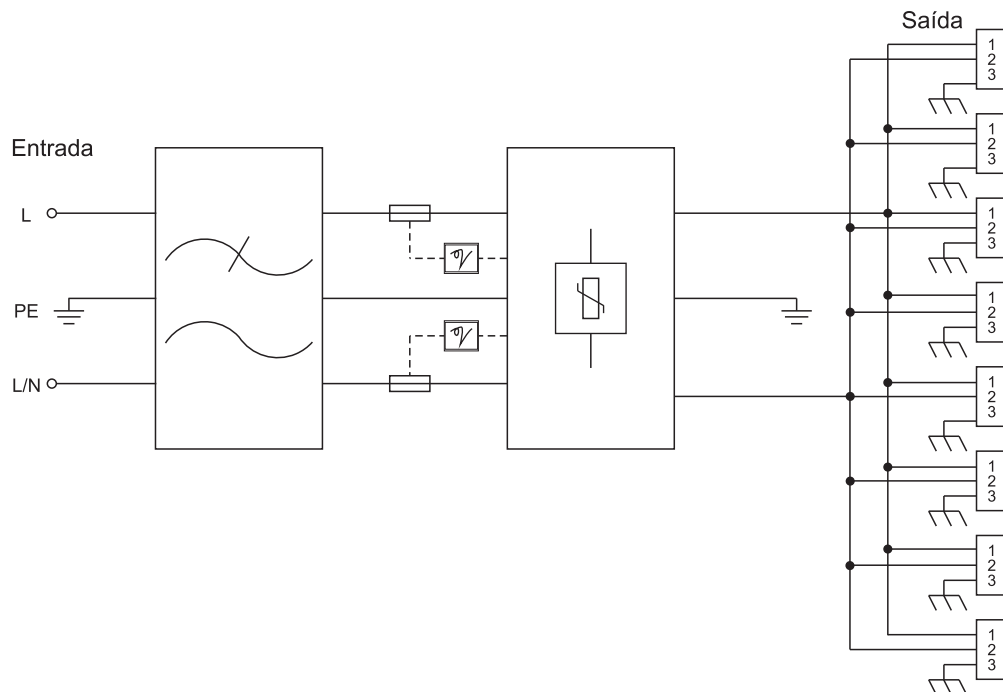
* A existência do condutor específico de terra é imprescindível para a sua segurança pessoal contra choques elétricos.

** Em caso de equipamentos que possuem outros tipos de interfaces além da rede de energia elétrica (ex.: conexão a cabo, rede telefônica e/ou ethernet), é recomendado proteção adicional. Para obter a especificação do protetor mais adequado à sua aplicação consulte o Serviço de Atendimento ao cliente CLAMPER (+55 31 3689 9500).

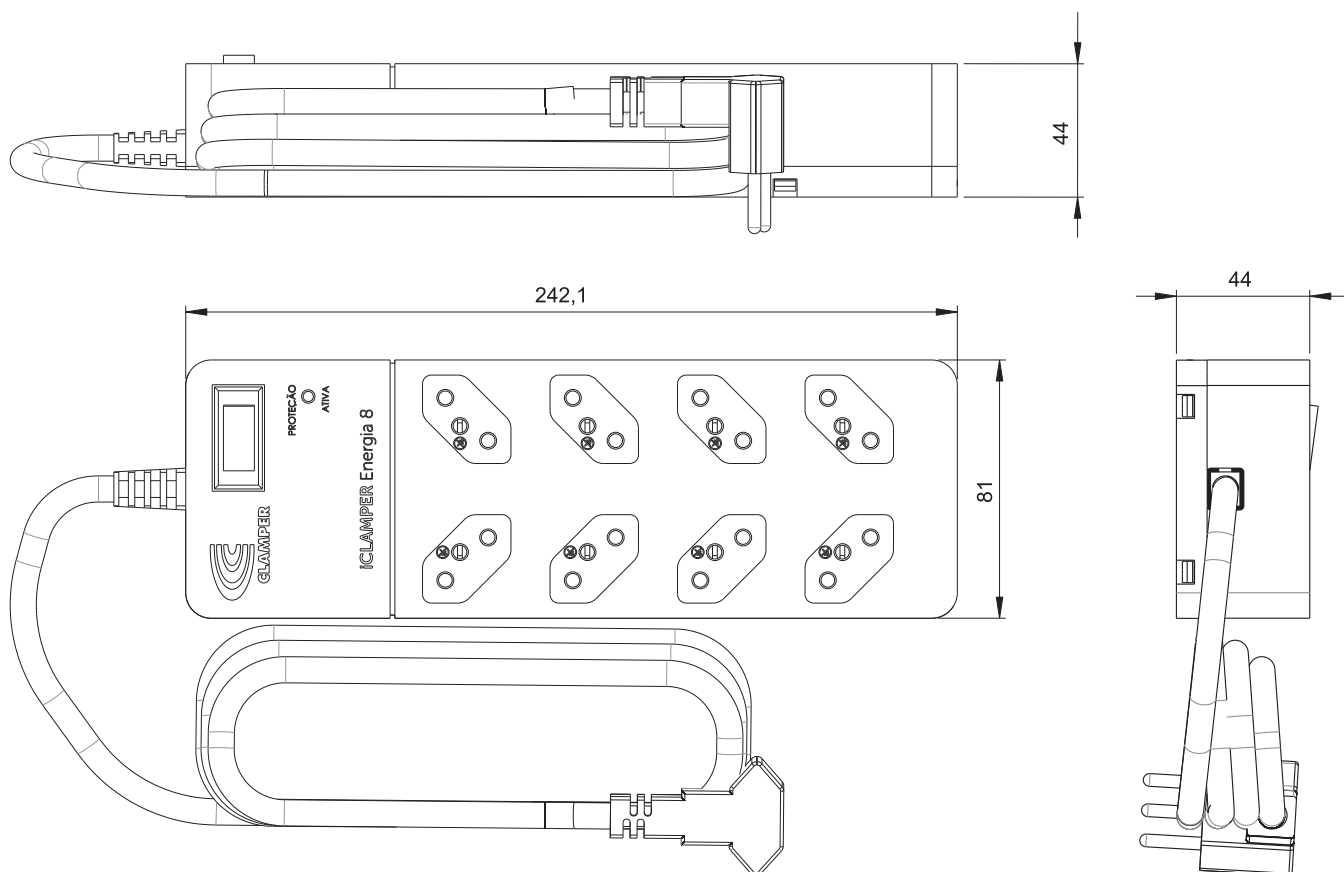
*** Corrente de dimensionamento ($I_{dm\acute{a}x}$): Somatório das correntes de descarga máxima em todos os modos de proteção.

Especialista na proteção contra raios e surtos elétricos

Diagrama elétrico:



Desenho mecânico:



Dimensões dadas em mm.

Especialista na proteção contra raios e surtos elétricos

Descrição

Dispositivo de Proteção contra Surtos (DPS), Classe III (NBR IEC 61.643-1), com tecnologia de Varistor de Óxido Metálico (MOV) para proteção dos equipamentos eletroeletrônicos conectados à linha de energia.

Características

- 2 saídas USB para carregamento de dispositivos móveis;
- 8 tomadas 2P+T (NBR 14136:2002) 10 A;
- Garante proteção contra surtos mesmo sem a presença de condutor específico de terra*;
- Indicação local do status de operação através de LED;
- Dispositivos de desconexão térmica junto aos varistores;
- Possui filtro EMI/RFI com elevada atenuação de ruídos de alta frequência.

Aplicações**

Computadores, aparelhos de som, televisores, impressoras, smartphones, tablets e eletroeletrônicos em geral.



Características Técnicas

Código CLAMPER	-	013002	013003	013004
Cor	-	Branco	Preto	Transparente
Normas aplicáveis	-	ABNT NBR IEC 61643-1 / ABNT NBR 14136 / ABNT NBR 16008		
Classe de proteção	-	III		
Tecnologia de proteção	-	Varistor de Óxido Metálico (MOV)		
Modos de proteção	-	L-PE/ N-PE (modo comum) e L-L ou L-N (modo diferencial)		
Nível de proteção - U_p	kV	1,0		
Tempo de resposta típico	ns	< 25		
Varistores protegidos termicamente	-	Sim		
Número de condutores protegidos	-	02 (dois)		
Tensão nominal de operação - U_0	Vca	127 (L-N) / 220 (L-N ou L-L) @ 50/60 Hz		
Saída USB	-	5 Vcc - 2,1 A		
Corrente de carga nominal - I_L	A	10		
Potência máxima - $W_{máx}$	W	1270 (@ 127 V) / 2200 (@ 220 V)		
Tensão máxima de operação contínua - U_c	Vca / Vcc	275 / 350		
Corrente de descarga máxima @ 8/20 μ s - $I_{máx}$	kA	4,5		
Corrente de dimensionamento @ 8/20 μ s - $I_{dmáx}$ ***	kA	13,5		
Tensão de circuito aberto - U_{oc}	kV	6,0 (Classe III)		
Atenuação do filtro de linha (100 MHz)	dB	> 50		
Sinalização do estado de operação	-	Local, através de LED		
Temperatura de operação	°C	-40 ... +70		
Comprimento do cabo	m	1,3		
Conexão de entrada	-	Plugue 2P+T (NBR 14136:2002) 10A		
Conexão de saída	-	08 tomadas 2P+T (NBR 14136:2002) 10A		
Invólucro	-	Material com características de não propagação e auto-extinção do fogo		
Grau de proteção	-	IP20		
Peso aproximado	g	450		
Dimensões	mm	242,1 x 81 x 44 (C x L x A)		

NOTAS:

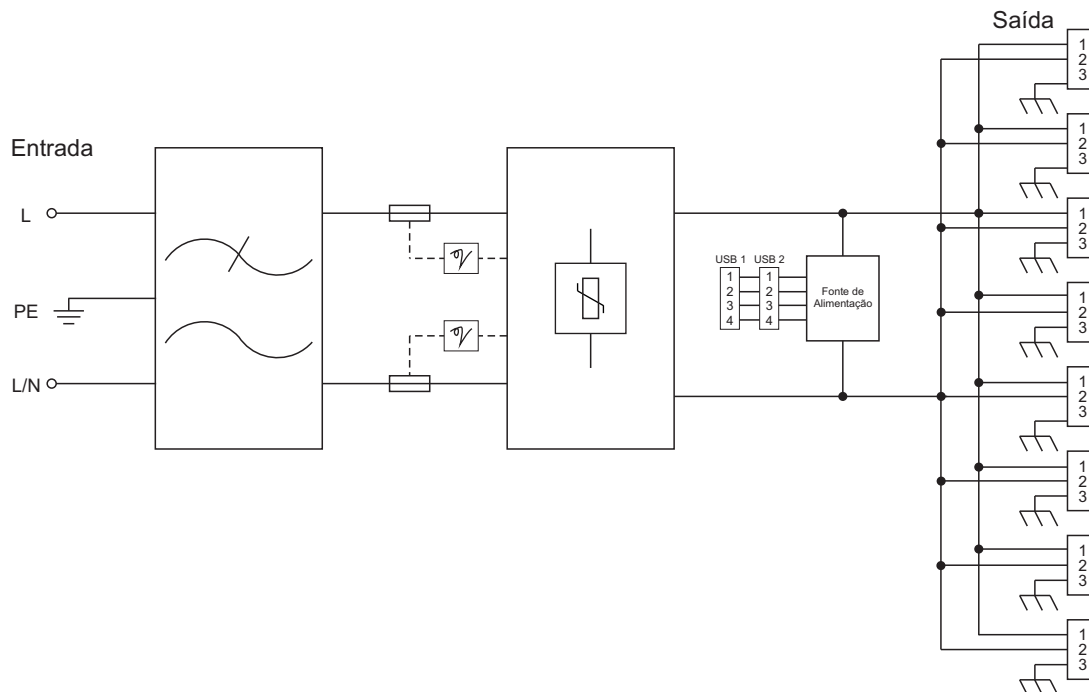
* A existência do condutor específico de terra é imprescindível para a sua segurança pessoal contra choques elétricos.

** Em caso de equipamentos que possuem outros tipos de interfaces além da rede de energia elétrica (ex.: conexão a cabo, rede telefônica e/ou ethernet), é recomendada proteção adicional. Para obter a especificação do protetor mais adequado à sua aplicação consulte o Serviço de Atendimento ao cliente CLAMPER (+55 31 3689 9500).

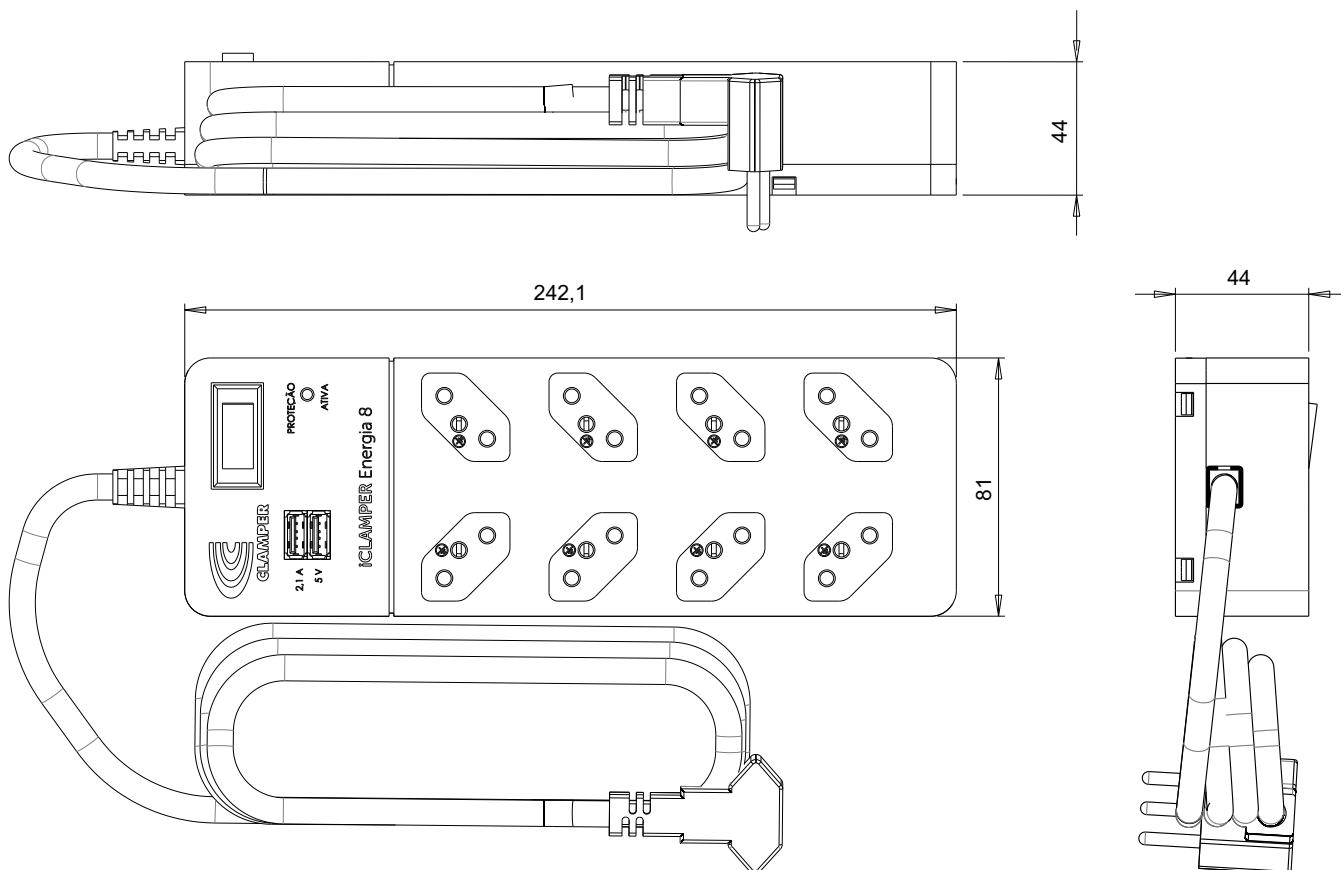
*** Corrente de dimensionamento ($I_{dmáx}$): Somatório das correntes de descarga máxima em todos os modos de proteção.

Especialista na proteção contra raios e surtos elétricos

Diagrama elétrico:



Desenho mecânico:



Dimensões dadas em mm.